

IN-ECO RING BLOWER

INW

духала/вакуумпомпи, едностепенни и многостепенни, със страничен канал

УПЪТВАНЕ ЗА ОБСЛУЖВАНЕ

Благодарим Ви, че купихте духало/вакуумпомпа от серия INW.
Преди да го/я пуснете в употреба, прочетете внимателно настоящото упътване.



Духалата/вакуумпомпите INW отговарят на условията на Директива 2002/95/ЕС на Европейския Парламент и на Правилата от 27 януари 2003 за ограниченото използване на определени опасни газове в електрически и електронни уреди



Духалата/вакуумпомпите INW отговарят на Директивата за производствените уреди на Европейската общност (CE).

СЪДЪРЖАНИЕ

СЪДЪРЖАНИЕ	2
1 Дефиниции	3
1.1 Общи положения	3
1.2 Описание на духалата/вакуумпомпите INW	3
2 Безопасност	4
3 Употреба	5
3.1 Общи положения	5
3.2 Условия за употреба	5
3.3 Температура на изтласкваните газове	7
4 Инсталация	7
4.1 Манипулация, транспортиране, преместване	7
4.2 Монтаж.....	7
4.3 Инсталация	8
5 Експлоатация	9
5.1 Пускане в експлоатация	9
5.2 Експлоатация	9
6 Поддръжка.....	10
6.1 Контрол.....	10
6.2 Поддръжка.....	10
6.3 Складиране	10
7 Сервиз	10
8 Приставки	11
8.1 Въздушен филтър	11
8.2 Обезопасяващ филтър	11
8.3 Манометър	11
8.4 Обратен клапан	11
9 Ликвидиране на отпадъците	10
10 Гаранция	12

Актуална информация за фирмата и продуктите можете да намерите на интернет страница www.in-eco.sk.

1 ДЕФИНИЦИИ

1.1 ОБЩИ ПОЛОЖЕНИЯ

Упътване

Настоящото упътване за обслужване е интелектуална собственост на IN-ECO ООД. Запазваме си правото на промени. Актуалната версия на упътването можете да намерите на интернет страница www.in-eco.sk

Устройство

Под устройство или електрическо устройство в настоящето упътване разбираме духало или вакуумпомпа със страничен канал.

Духало/вакуумпомпа INW

Духало/вакуумпомпа INW е което и да е духало или вакуумпомпа със страничен канал тип INW едностепенно или многостепенно. Тоест дали устройството работи като духало или вакуумпомпа зависи от неговото свързване в системата.

Газ

Под газ в настоящето упътване се разбира чист газ или смес от газове. В практиката най-често това е въздух.

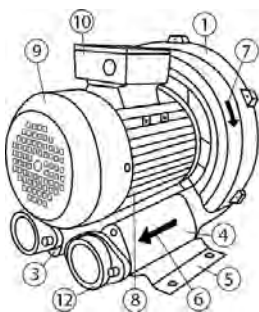
Оторизиран сервиз IN-ECO

Под оторизиран сервиз IN-ECO в настоящето упътване се разбира сервизен център на фирма IN-ECO ООД. За по-подробна информация (данни за контакти) вижте www.in-eco.sk.

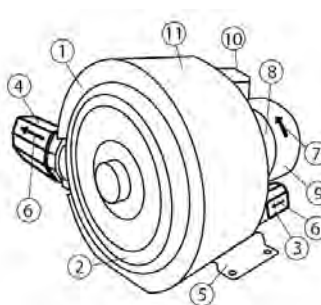
1.2 ОПИСАНИЕ НА ДУХАЛАТА/ВАКУУМПОМПИТЕ INW

Фиг.1: Описание на сглобеното духало/вакуумпомпа INW

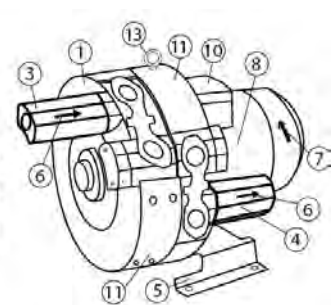
A: 1-степенни модели
(INW, INW HP)



B: 2-степенни модели
(INW)



C: модели с високо налягане
2-степенни (INW HP)



- 1 > Камера за компресия
- 2 > Преден капак на камерата за компресия
- 3 > Засмукващо гърло с амортисьор на шума
- 4 > Изтласкващо гърло с амортисьор на шума
- 5 > Монтажна пета
- 6 > Стрелка на посоката на протичането на газ
- 7 > Стрелка на посоката на въртене на ротора
- 8 > Задвижващ мотор

- 9 > Капак на вентилатора
- 10 > Клемна кутия
- 11 > Проводникова ламарина на охлаждащия въздух
- 12 > Фланец на засмукващото/изтласкващото гърло
- 13 > Кука за закачане

2 БЕЗОПАСНОСТ



Манипулацията от неспециалисти и необучени лица с устройството може да причини тежки, дори смъртоносни наранявания!

Прочетете внимателно настоящото упътване преди да започнете каквато и да е манипулация с духалото/вакуумпомпата INW. Спазвайте всички инструкции, които са посочени в него, и го сложете на видимо място, близо до мястото на употреба на устройството.

Духалото може да бъде обслужвано само от инструктирани лица съгласно настоящото упътване за употреба и съответните разпоредби за безопасност.

При всички работи по устройството трябва да се използват лични предпазни помощни средства. Не работете с дълга разпусната коса или с широко облекло.

Преди пускане в експлоатация устройството трябва да бъде монтирано изцяло. Внимателно проверете: капака на клемната кутия, амортизьорите на шума в засмукващото и изтласкващото гърло и капака на вентилатора. Не манипулирайте своеволно с конструкцията на устройството. Не демонтирайте заслепяващите капаци или други елементи на конструкцията (освен куката за закачането).

Не отстранявайте от устройството лепенките с предупрежденията и упътванията за безопасност.



Опасност от удар от електрически ток!

Работата по електрическото устройство може да се извършва само от квалифициран електротехник и трябва да се спазват всички норми, свързани с дейността.

Преди началото на работата с електрическото устройство:

- > изключете напрежението,
- > подсигурете срещу повторно включване,
- > проверете изключването на напрежението,
- > съседните части, които са под напрежение, трябва да се покрият или оградят.

Капакът на клемната кутия на двигателя на устройството трябва да се отваря чак след проверката на изключването на напрежението.



Опасност от нараняване вследствие на свръхналягане или подналягане!

Редовно контролирайте тръбите, свързващите и фиксиращите елементи, арматурите.

Предпазвайте от:

- > внезапно рязко изтичане на газ,
- > внезапно захващане на коса или облекло.



Опасност от нараняване вследствие на въртящи се части (външен вентилатор, въртящо се колело, вал)!

При отворени засмукващи и изтласкващи гърла въртящото се колело е достъпно! Не бъркайте в устройството през отворените гърла! Не слагайте в устройството никакви предмети през отворите! Предотвратете достъпа към колелото през засмукващото и изтласкващото гърло! След спиране от експлоатация оставете колелото да спре напълно.

В покритието на външните вентилатори има отвори, през които могат да се дръпне и замотае коса или по-широко облекло.

Пазете се от:

- > порязване, отрязване на крайници,
- > захващане и замотаване на коса или облекло

**Опасност от нараняване вследствие на изтичане на газ!**

Редовно проверявайте тръбите, свързващите и фиксиращите елементи, арматурите.

Пазете се от:

- > нараняване вследствие на компресирани/изтласкани газове (изгаряния).

**Опасност от нараняване вследствие на гореща повърхност на устройството и горещи медии!**

Духалото/вакуумпомпата може да бъде много горещо. На нагрятото устройство по време на експлоатация температурата на повърхността може да се повиши над 70°C, в някои случаи до 160°C. Не докосвайте повърхността на устройството по време на експлоатация, за да се избегнат изгаряния. След спиране от експлоатация оставете устройството да изстине. Ако е необходимо, инсталирайте подходяща охрана срещу случаен допир на горещото устройство (предпазна ограда тип мрежа, ламарина с пробити дупки и др. под.).

Компресираният медиум може да бъде много горещ!

Пазете се от:

- > непосредствен контакт с горещото устройство или тръба,
- > нараняване в резултат от изтичане на компресирани/засмквани газове (изгаряния).

**Опасност от нараняване вследствие на падащи или преобръщащи се тежки предмети!**

При манипулация с устройството и при неговото транспортиране спазвайте упътванията за безопасност. Използвайте предпазни работни средства. При транспортиране обезопасете устройството срещу случайно преместване, преобръщане, падане. Не стойте под висящите тежки предмети!

**Емисия на шум**

Максималните нива на акустичното налягане, съответно на нивото на акустичната мощност, измервани съгласно условията на съответната норма при отделните устройства, са посочени на интернет страницата www.in-eco.sk. След инсталацията на устройството общият шум на работното място може да бъде по-висок от 85 dB. В такъв случай:

- > обозначете зоната с висок шум,
- > използвайте предпазни средства за слуха срещу шума.

3 УПОТРЕБА

3.1 ОБЩИ ПОЛОЖЕНИЯ

Настоящото упътване важат за духала/вакуумпомпи със страничен канал INW, едностепенни и многостепенни, с еднофазов или трифазов двигател. То съдържа упътвания за безопасност, инструкции за манипулация, транспорт, инсталиране, пускане в експлоатация, експлоатация, поддръжка, складиране и ликвидация на устройството. То трябва да бъде на разположение на мястото на използване на устройството.

Духалата/вакуумпомпите INW служат за производство на свръхналягане/вакуум. Конкретните технически параметри са посочени на www.in-eco.sk, а някои от тях се намират на производствения етикет на устройството. Техническите параметри на устройството, най-вече максималната разлика в налягането и засмукващата мощност, са посочени на www.in-eco.sk и на производствения етикет, важат при следните условия (т.нар. номинални стойности):

- > температура на околната среда: 25°C,
- > температура на засмукваните газове: 15°C,
- > налягане на газа, при духалото на засмукващото гърло и при вакуумпомпата на изтласквачното гърло: 1013 mbar (abs).

3.2 УСЛОВИЯ ЗА УПОТРЕБА

Предназначение

Духалата/вакуумпомпите INW служат за съгъстяване (компресиране) или засмукване (издърпване) на газове, които са избухливи, горими, агресивни, отровни.

Духалата/вакуумпомпите INW са предназначени за непрекъсната експлоатация. Максималният брой стартирания за един час: 10.

Духалата/вакуумпомпите INW трябва да се използват само при условията, ограничени от техните параметри, които са посочени и на интернет страницата www.in-eco.sk. Става въпрос най-вече за температура на околната среда и на засмуквания газ, максимална разлика в налягането и ниво за електрическото покритие.

Разположение

Устройството трябва да бъде разположено с добре проветрявано помещение, с достатъчна циркулация на въздух. При използване в екстериора разположете устройството под стреха, която да го предпазва от неблагоприятните влияния на атмосферните условия (дъжд, сняг, пряка слънчева светлина и др. под.).

Предотвратете проникването на каквато и да е течност в духалото. Ако тръбата, към която е свързано устройството, отива в течност, разположете духалото над нивото на повърхността на течността. Ако трябва да бъде разположено под нивото на повърхността на течността, възпрепятствайте обратното засмукване на течност (например инсталирайте сифон на тръбата, инсталирайте обратен клапан и др. под.).

Ако устройството (духалото) се използва в пречиствателни станции на отпадъчни води (ПСОВ), разположете го така, че да не се стига до засмукване на изпарения от ПСОВ, евентуално засмукване на утайки или утаечна пяна.

Инсталирайте устройството в достатъчно големи помещения, за да бъде възможно да се поддържа редовно и евентуално да бъдат извършвани ремонти.

Неправилното разположение или инсталиране влияе негативно върху срока на употреба на устройството.

Вентилация, охлаждане

За правилна експлоатация на устройството е много важна вентилацията, охлаждането. При разположение в интериора оставете около устройството празно пространство минимално 20 см, заради естествено охлаждане. При инсталиране на отвесна стена инсталирайте устройството минимум на 20 см над пода.

Ако бъде необходимо (например ако използвате устройството в малко помещение или в противошумово помещение) осигурете необходимата циркулация на въздух (напр. с вентилатор).

Температура и влажност на въздуха (газа)

Духалото е предназначено за употреба в границите на температура на околната среда максимално -30°C до +40°C. Оптималната работна температура на околната среда е 0°C до 25°C. При използване в среда с температура над 25°C е необходимо да се има предвид, че максималната разлика в налягането ще бъде по-ниска. При температура 40°C приблизително с 10%.

Максималната температура на засмуквания газ не трябва да бъде по-висока от 40 °C.

Максималната влажност на засмуквания газ не трябва да бъде по-висока от 80%.

Надморска височина

С нарастващата надморска височина спада налягането (и гъстотата) на въздуха. Според физичните закони това оказва влияние върху мощността на духалото/вакуумпомпата. При неговата употреба на надморска височина повече от 1 000 м над морското равнище се консултирайте с оторизирания сервиз IN-ECO.

! Ограничение !

Духалата/вакуумпомпите INW не трябва да се използват за засмукване на водна пара, а също така ако газът съдържа голямо количество прах, малки частици, целулоза и изобщо частици, по-големи от 40 µm.

Духалата/вакуумпомпите INW не трябва да се използват за сгъстяване (компресиране) или засмукване (изчерпване) на газове, които са избухливи, горими, агресивни, отровни.

Духалата/вакуумпомпите INW не трябва да се използват в помещения, в които може да има избухливи газове.

Духалата/вакуумпомпите INW не трябва да се използват за засмукване на вода или други течности. Възпрепятствайте проникването на каквито и да е течности в духалата/вакуумпомпите INW.

3.3 ТЕМПЕРАТУРА НА ИЗТЛАСКВАНИТЕ ГАЗОВЕ

При компресиране на газове тяхната температура се увеличава. Повишаването на температурата в зависимост от разликата в налягането е различно при отделните типове устройство. Кривите на тази зависимост се намират на www.in-eco.sk. Ориентационните стойности, отделно за духала и отделно за вакуумпомпи, са посочени в следните таблици:

Таблица 1: Повишаване на температурата в зависимост от разликата в налягането – **духала** със страничен канал:

Разлика в налягането	Δp [mbar]	100	200	300	400	500	600	700
Едностепенни	ΔT [°C]	15-20	30-55	50-80	70-110	90-100		
Двустепенни	ΔT [°C]	15-20	25-40	40-60	55-100	75-110	80-120	90-120
С високо налягане	ΔT [°C]	15-20	25-35	35-40	45-55	55-70	65-90	80-115

Таблица 2: Повишаване на температурата в зависимост от разликата в налягането – **вакуумпомпи** със страничен канал:

Разлика в налягането	Δp [mbar]	100	200	300	400	500	600	700
Едностепенни	ΔT [°C]	15-22	35-60	80-90	90-120			
Двустепенни	ΔT [°C]	15-20	35-50	55-85	90-115	90-120		
С високо налягане	ΔT [°C]	15-20	30-40	45-50	60-80	80-100	95-120	125

ПРЕДУПРЕЖДЕНИЕ

Запазете оригиналния етикет на устройството. Той съдържа данни за правилната употреба, поддръжка и сервиз на устройството. Чрез неговото повреждане или отстраняване се анулират всички права на гаранция.

4 ИНСТАЛАЦИЯ

4.1 МАНИПУЛАЦИЯ, ПРЕМЕСТВАНЕ, ТРАНСПОРТ

При манипулация с устройството използвайте съответните предпазни работни средства. Устройството може да има остри ръбове. Устройства с тегло над 30 кг имат кука за окачане. Използвайте подходящо подемно устройство и устройство за манипулация (макара, кран и др. подобни). При преместване и транспортиране обръщайте внимание на това устройството да бъде фиксирано по подходящ начин и по този начин да се предотврати нежелано преместване, преобръщане или падане. Неправилно транспортираното устройство може да причини материални щети или наранявания. Не стойте под висещите тежки предмети!

4.2 МОНТАЖ

Някои модели дихала/вакуумпомпи INW (2- и 3- степенни) заради по-добро опаковане се доставят с демонтирано засмукващо или изтласкващо гърло с интегриран амортизатор на шум (по-нататък само

гърло). Едностепенните модели на духала/вакуумпомпи обикновено се доставят изцяло комплектовани.

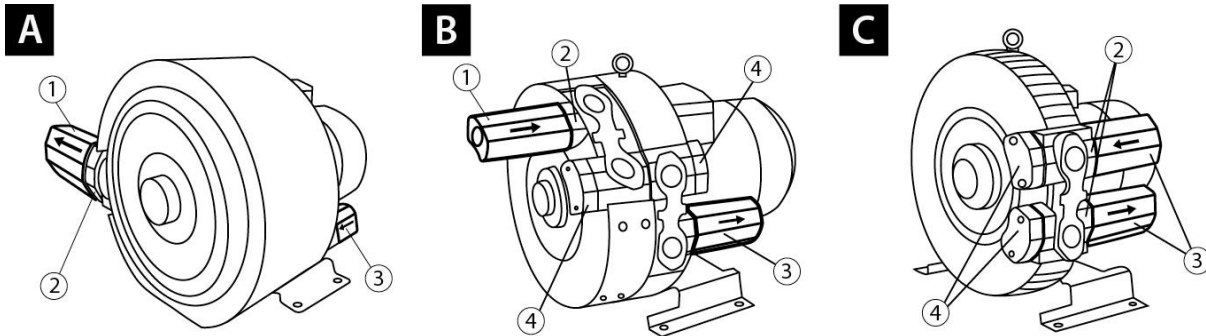
Фиг.2: Правилно монтирано духало/вакуумпомпа INW

A: 2-степенни модели

B: модели с високо налягане HP

C: модели с високо налягане HP

1-степенни



- 1 > Гърло с амортизатор на шума (при доставката е демонтирано)
- 2 > Място на монтажа на гърлото (незаслепен отвор)
- 3 > Гърло с амортизатор на шума, монтирано от производителя
- 4 > Заслепени покрития (заслепявания)

Разлики: В зависимост от модела, освен гърлото, може да бъде демонтиран и фланецът, който се намира между камерата за компресиране и самото гърло. Някои модели могат да имат и свързваща (вътрешна) резба на самия фланец, която след това се монтира на свободния край на гърлото.

Монтаж на гърлото (важи само за модели, които се доставят с демонтирано гърло):

Разопакувайте гърлото с уплътнението и винтовете, евентуално с фланците. Ако е демонтиран и фланецът, монтирайте на незаслепения отвор <2> най-напред него. На фланеца (незаслепения) монтирайте демонтираното гърло <1> с доставените винтове. При монтажа използвайте съответното уплътнение. Гърлото, което е монтирано от производителя <3>, не трябва да се демонтира. Евентуалните заслепени капаци <4> не трябва да се демонтират. Друго, различно свързване е недопустимо. В случай на неясности се обърнете към оторизиран сервиз IN-ECO.

Гърлата имат пластмасови капачки, за да се предотврати поникването на чужди тела в духалото. Отстранете капачките непосредствено преди свързването към тръбите или към маркуча. Приберете ги за следваща употреба, например по време на поддръжка на устройството. Гърлата имат вътрешна резба, чийто размер е посочен на www.in-eco.sk.

4.3 ИНСТАЛАЦИЯ

Механична

Устройството трябва да се инсталира на твърда основа или на стабилна платформа за основа. Може да се инсталира водоравно и отвесно (в смисъл на ориентация на петата). За фиксиране на устройството към платформа за основа използвайте свързващ материал с достатъчна стабилност и го подсигурете срещу внезапно произволно разхлабване. Куката може да се демонтира след инсталацията.

Електрическа

Работата по електрическото устройство може да се извършва само от квалифициран електротехник и трябва да бъдат спазвани всички съответни норми.

Духалото/вакуумпомпата INW трябва да се свърже към източник на електрическо напрежение съгласно спецификацията в каталожните листове, които са на разположение и на интернет страница www.in-eco.sk. Устройството се доставя без свързващи електрически проводници. Използваните електрически кабели с правилно сечение според електрическата спецификация на конкретното духало/вакуумпомпа са посочени в каталожните листове на интернет страница www.in-eco.sk. Схемата на електрическото свързване се намира на капачката на клемната кутия. Свържете правилно най-вече заземяващия проводник. Обърнете внимание на предпазването срещу късо съединение и претоварване на устройството. За предпазване на двигателя срещу претоварване инсталирайте предпазен ключ на двигателя (предпазител на двигателя). Настройте го на номиналния ток, посочен на производствения етикет на устройството. Препоръчваме да се използва предпазител на двигателя, който изключва с определено забавяне във времето, имайки предвид възможността за наличие на

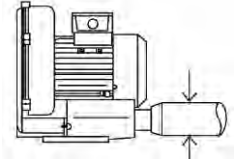
временен свръхток. По-висок от номиналния ток може закратко да протича през устройството при студен старт.

Преди постоянното свързване на устройството проверете правилното свързване на електрическите проводници:

Пуснете замалко устройството и сравнете посоката на въртене на ротора с посоката, която е обозначена на капака на вентилатора на мотора. В случай на необходимост променете свързването на електрическите проводници, докато посоката на въртене на ротора не бъде еднаква с посоката на стрелката, която е обозначена на капака на вентилатора на мотора. Действителната посока на въртене на ротора се установява при неговото спиране, с поглед към вентилатора през мрежата на неговия капак.

Тръба

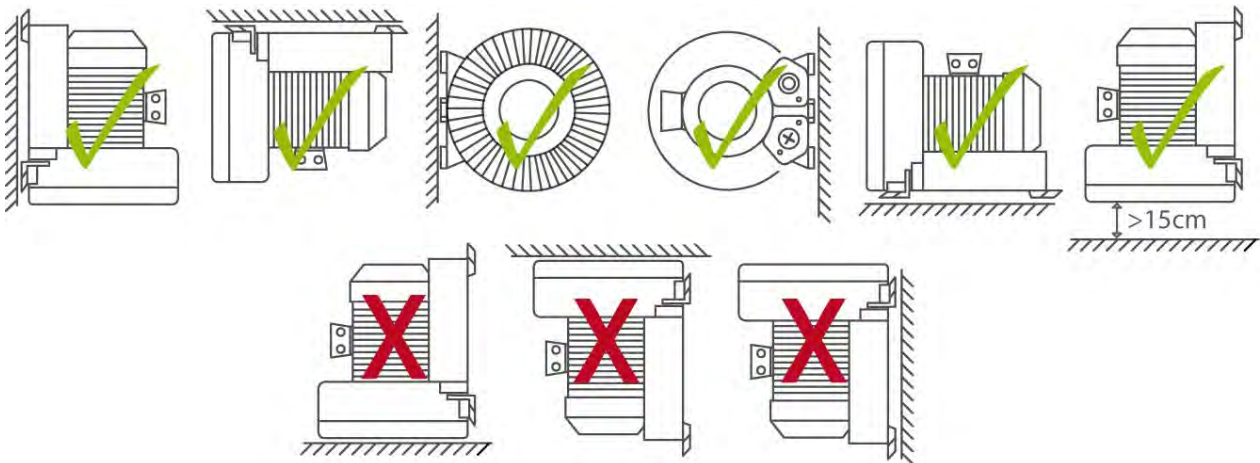
Използваната тръба за свързване е с размер 1,5 пъти от размера на гърлото на устройството. При прекалено тесни или дълги тръби се увеличава съпротивлението на налягането (загуби на налягането) на системата. По този начин се увеличават и изискванията към източника на газ (въздух), а също така се увеличава и разходът на енергия.



Фиг. 3: Тръба

Изберете такъв материал на тръбата, който да понесе температурата на газа, която може да бъде достигната по време на експлоатацията (поради компресирането). В някои случаи разликата в температурата на газа (въздуха) може да бъде по-голяма от 100°C (част 3.3 Температура на изтласкваните газове).

опции за монтаж



5 ЕКСПЛОАТАЦИЯ

5.1 ПУСКАНЕ В ЕКСПЛОАТАЦИЯ

Преди пускане в експлоатация проверете:

- > правилното и пълно монтиране на духалото/вакуумпомпата,
- > електрическото свързване на устройството,
- > херметичността на всички свързани тръби или маркучи,
- > отварянето на съответните затварящи арматури на засмукващата или изтласкващата тръба,
- > правилната посока на протичане на газа, евентуално посоката на въртене на ротора.

Посоката на протичане на въздуха е обозначена на засмукващото или изтласкващото гърло.

5.2 ЕКСПЛОАТАЦИЯ

Духалата/вакуумпомпите INW са предназначени за непрекъсната експлоатация. Спазвайте условията за експлоатация, посочени в настоящото упътване, в част 2 Безопасност, с акцент върху температурата на околната среда и засмуквания газ.

При изискване за прекъснат ход не превишавайте максималния брой стартирания за един час, който е определен от производителя на 10.

Предотвратете проникването на каквато и да е течност или твърди частици в устройството. Използвайте въздушен филтър с пропускателна способност по-малка от 40 µm.

Максималната разлика в налягането, която е допустима, не трябва да бъде по-голяма от максималната разлика в налягането на устройството, посочена в каталожния лист на www.in-eco.sk или на производствения етикет. В противен случай се стига до критично претоварване на устройството. Обикновеното налягане за експлоатация в системата би трябвало да бъде поне с 10% по-ниско от максималното работно налягане, посочено на производствения етикет или на каталожния лист на устройството.

6 ПОДДРЪЖКА

6.1 КОНТРОЛ

Редовно проверявайте духалото/вакуумпомпата INW и свързаната с него тръба, тръба на газа (въздуха). Контролирайте най-вече температурата на устройството и на засмуквания газ, а също така и налягането на газа в тръбата.

Контролирайте наслагването на прах и отстранявайте прахта, която може да ограничи вентилацията или охлаждането.

Електрическото устройство, което е в експлоатация, подлежи на редовни ревизии и трябва да бъде контролирано от квалифициран специалист, а то в сроковете, посочени в съответната норма.

Ако чуете неочакван шум или груб ход на двигателя, изключете устройството от електрическата мрежа и проверете състоянието му. Евентуалният ремонт трябва да бъде извършен от оторизиран сервиз IN-ECO.

6.2 ПОДДРЪЖКА

При поддръжката изключете устройството от електрическата мрежа, за да предотвратите удар от електрически ток. Подсигурете го срещу повторно нежелано включване и включване към електрическата мрежа. Не извършвайте поддръжка, докато устройството е загрято на работна температура.

Редовно контролирайте и подменяйте:

- > въздушния филтър на интервали, определени от доставчика,
- > лагерите* в устройството.

*) Минималният срок на употреба на лагерите е 15 000 часа експлоатация при спазване на условията за експлоатация. Подмяната на лагерите трябва да се извършва от оторизиран сервиз IN-ECO. Запазете протокола за подмяна на лагерите.

При изключване на устройството от тръбите затворете засмукващото и изтласкващото гърло с капачето, което е част от доставката или по друг подходящ начин. По време на поддръжката предотвратете проникването на каквито и да е предмети в духалото или тръбите.

След поддръжката, евентуално ремонта, преди повторното пускане в експлоатация постъпвайте съгласно инструкциите в част 5.1 Пускане в експлоатация

6.3 СКЛАДИРАНЕ

Духалата/вакуумпомпите INW трябва да се складира в сухо помещение с нормална влажност на въздуха. При относителна влажност на въздуха 80% и повече складирайте в затворена опаковка с добавено средство за изсушаване.

7 СЕРВИЗ

В течение на гаранционния срок ремонтите могат да се извършват единствено от оторизиран сервиз IN-ECO. В случай на каквато и да е намеса в устройството по време на гаранционния срок, освен препоръчаната поддръжка, се анулира правото на гаранция.

Следгаранционният сервис на духалата/вакуумпомпите INW трябва да се извършва в оторизиран сервис IN-ECO.

8 ПРИСТАВКИ

Към духалата/вакуумпомпите със страничен канал INW използвайте оригиналните приставки. Що се отнася до спецификацията и доставките на приставки (например: въздушен филтър, подсигурителен вентил, манометър, обратен клапан, измервател на протичането) се обърнете към оторизирания сервис IN-ECO.

8.1 ВЪЗДУШЕН ФИЛТЪР

За предпазване на устройството срещу проникване на твърди частици, прах, стърготини и др. под. инсталирайте въздушен филтър възможно най-близо до засмукващото гърло. Не пускайте устройството без въздушен филтър. Филтърът не трябва да пропуска частици, по-големи от 40 µm. Използвайте филтър с достатъчен капацитет, за да може заубата на налягането да бъде пропорционална.

Оригинален въздушен филтър

Въздушният филтър (филтрационната вложка) винаги най-късно след 250 часа експлоатация трябва да се почисти, а филтрационната вложка след 3 000 часа експлоатация трябва да се замени. Филтрационната вложка се доставя от оторизиран сервис IN-ECO.

Демонтаж:

а) филтър на духалото / отвинтете крилчатата гайка. Махнете предпазната капачка и извадете филтрационната вложка.

б) филтър на вакуумпомпата / изтеглете затварящия щифт на капака на филтъра. Извадете капака на филтъра и извадете филтрационната вложка.

Почистете филтрационната вложка (издухайте и изступайте ръчно), евентуално я сменете.

Монтажът се извършва в обратен ред.

В зависимост от степента на замърсяване на медиума е необходимо филтрационната вложка на въздушния филтър да се почиства, или да се сменя по-често. Поради недостатъчна поддръжка на въздушния филтър мощността на устройството се намалява и едновременно с това се съкращава и срокът на неговата употреба.

8.2 ПОДСИГУРИТЕЛЕН ВЕНТИЛ

За опазване на устройството срещу претоварване, и съответно срещу съкращаването на срока му на употреба, инсталирайте подсигурителен вентил. Подсигурителният вентил трябва да бъде настроен на максимално работно налягане. По този начин устройството ще бъде предпазено от претоварване (Максималното работно налягане обикновено е със 7-15 % по-ниско от максималното налягане на устройството, което е посочено на производствения етикет).

8.3 МАНОМЕТЪР

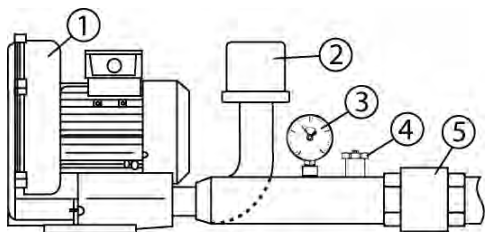
С цел основна диагностика на взаимоотношението на налягането в системата инсталирайте манометър.

8.4 ОБРАТЕН КЛАПАН

За увеличаване на предпазването на устройството от обратно засмукване на течност в устройството можете да инсталирате обратен клапан.

ПРЕПОРЪЧИТЕЛНА ИНСТАЛАЦИЯ НА ДУХАЛА/ВАКУУМПОМПИ INW С ПРИСТАВКИ:

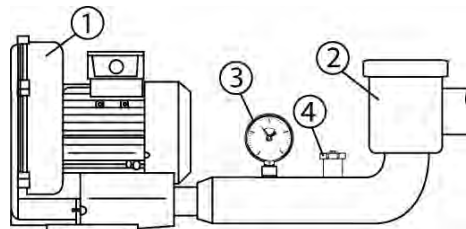
Схема на препоръчителната инсталация на (едностепенни) духала/вакуумпомпи INW с приставки:



1

Духало/вакуумпомпа
 2 Въздушен филтър
 3 Манометър
 4 Подсигурителен вентил
 5 Обратен клапан

Фиг. 4: Духало с приставки



Фиг. 5: Вакуумпомпа с приставки

9 ЛИКВИДИРАНЕ НА ОТПАДЪЦИТЕ

При ликвидация на отпадъците е необходимо да се постъпва съгласно валидните правни разпоредби за манипулация с отпадъците.



10 ГАРАНЦИЯ

При спазване на гаранционните условия фирма IN-ECO предоставя гаранция за духалата/вакуумпомпите INW 2 години.

Гаранционни условия

- > Устройството трябва да се използва в съответствие с настоящото упътване.
- > По време на гаранционния срок ремонт може да се извършва само от оторизиран сервиз IN-ECO.
- > В случай на каквато и да е намеса в устройството по време на гаранционния срок, освен препоръчаната поддръжка, се анулира правото на гаранция.

При рекламация е необходимо заедно с духалото/вакуумпомпата да се представи:

1. документ за покупка (гаранционна карта),
2. описание на употребата на духалото и на проблема,
3. данни за контакти: адрес, телефон, e-mail и др. под.

Духалото трябва да бъде докарано за рекламация или поправка чисто.

Разходите на транспортирането на духалото в оторизирания сервиз IN-ECO и обратно се плаща от клиента.

Гаранцията се анулира:

- > в случай, че не са спазени условията за инсталация и експлоатация на духалото,
- > в случай на неспазване на препоръчаната поддръжка,
- > в случай на неспазване на гаранционните условия.

БЛАГОДАРНОСТ

Благодарим Ви, че купихте духалото/вакуумпомпата от серия тип INW. Вярваме, че ще бъдете доволни от него. В случай на каквито е да е въпроси се обърнете към нас.